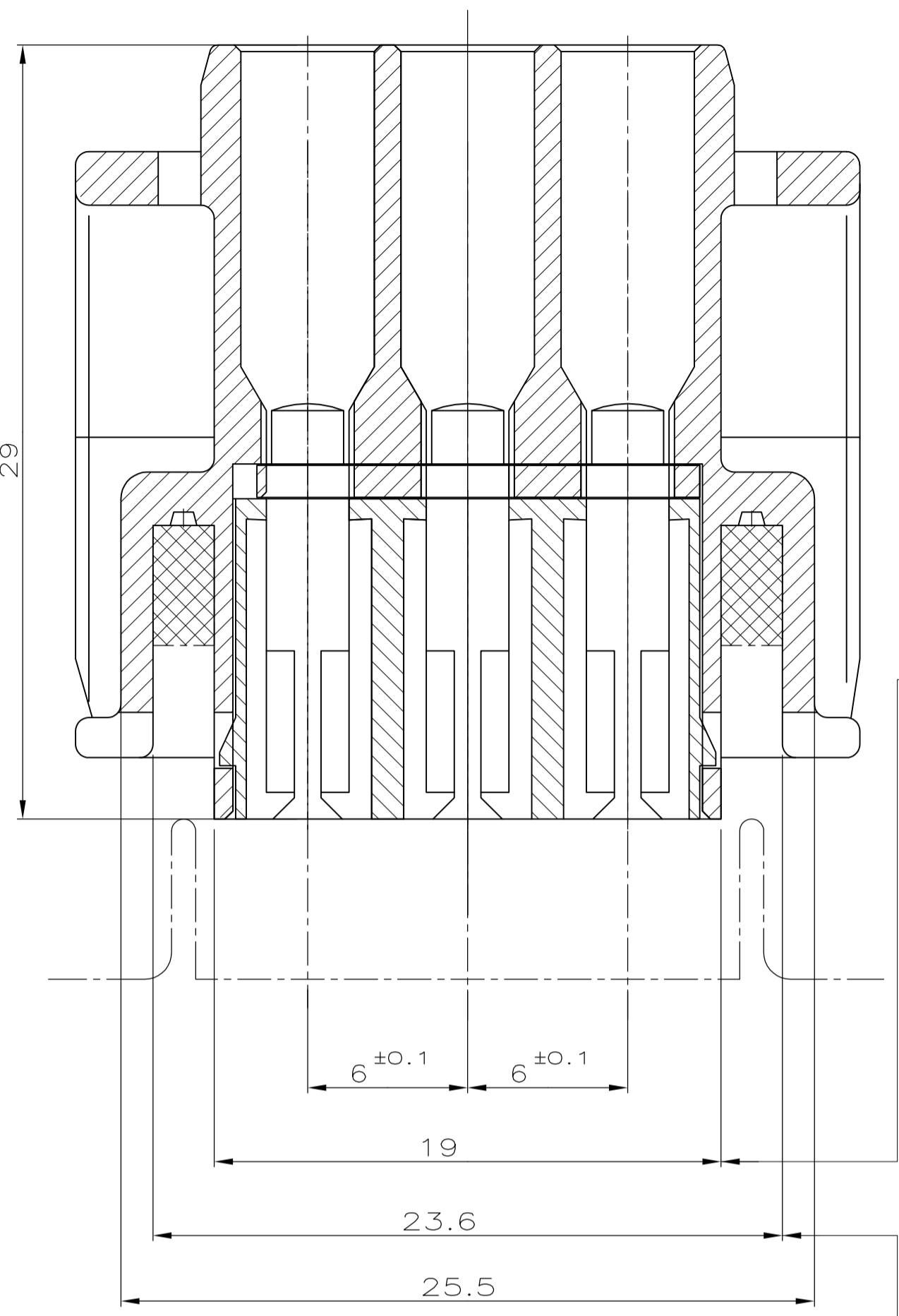
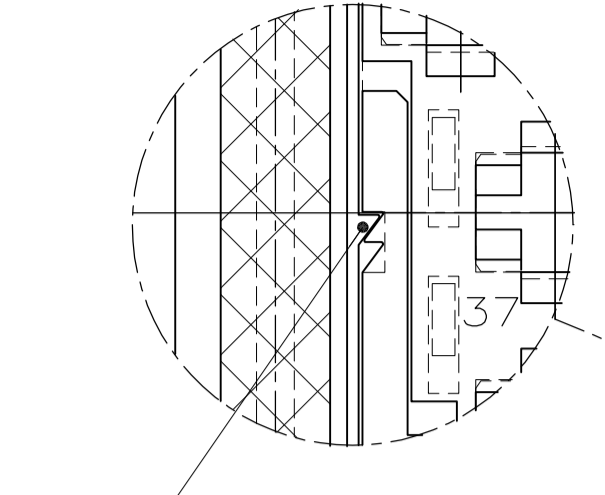


VORRASTSTELLUNG  
PRE-ASSEMBLY

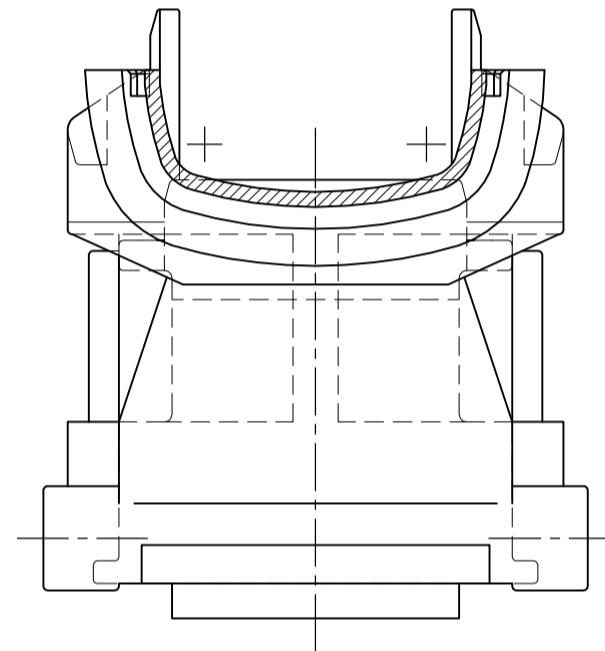
Schnitt SECTION A-B



Einfall bis 18.45 zulässig  
PERMISSIBLE COLLAPSE TO 18.45

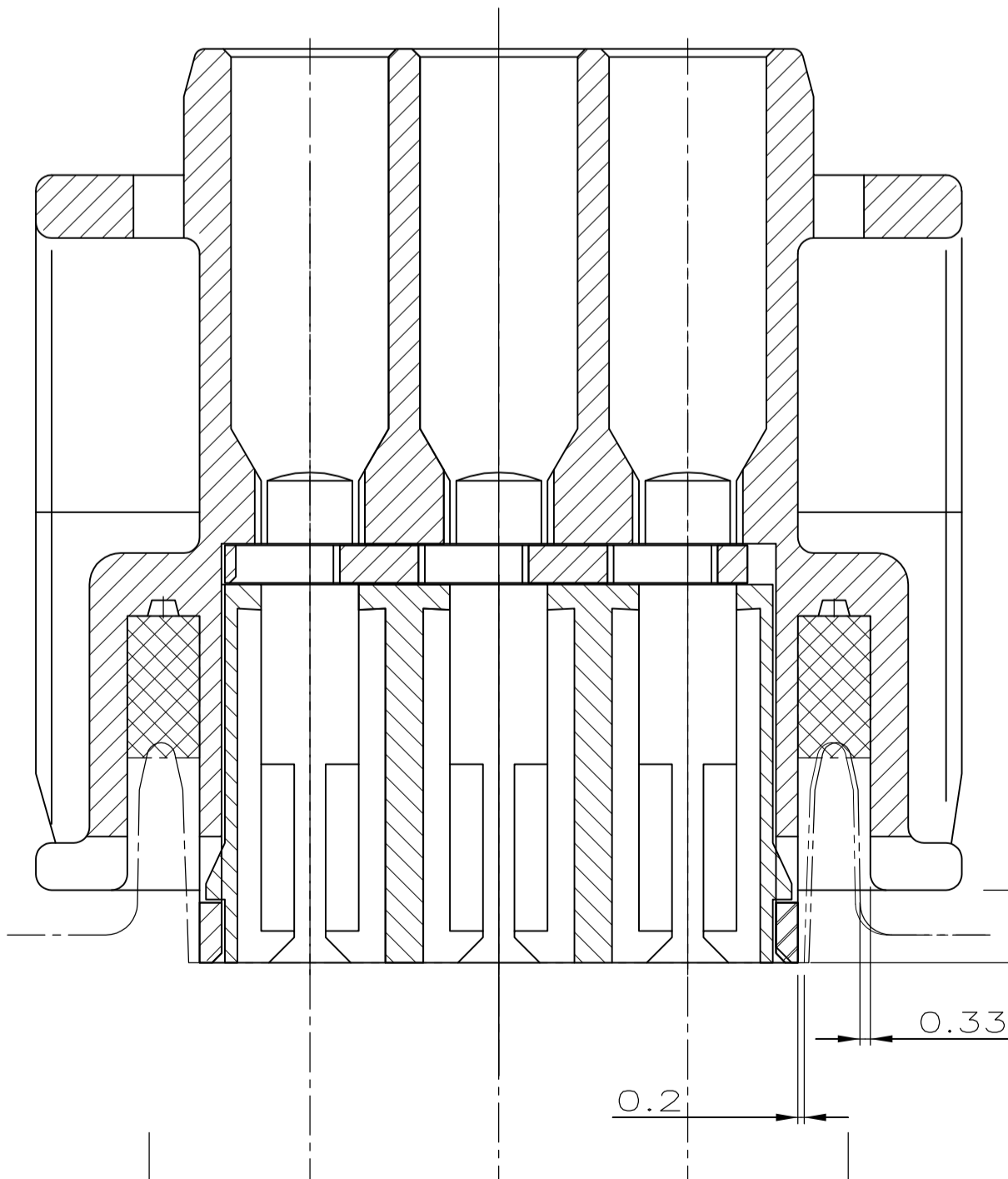


VERRASTUNG BEI VORMONTAGE  
LOCKING AFTER PRE ASSEMBLY

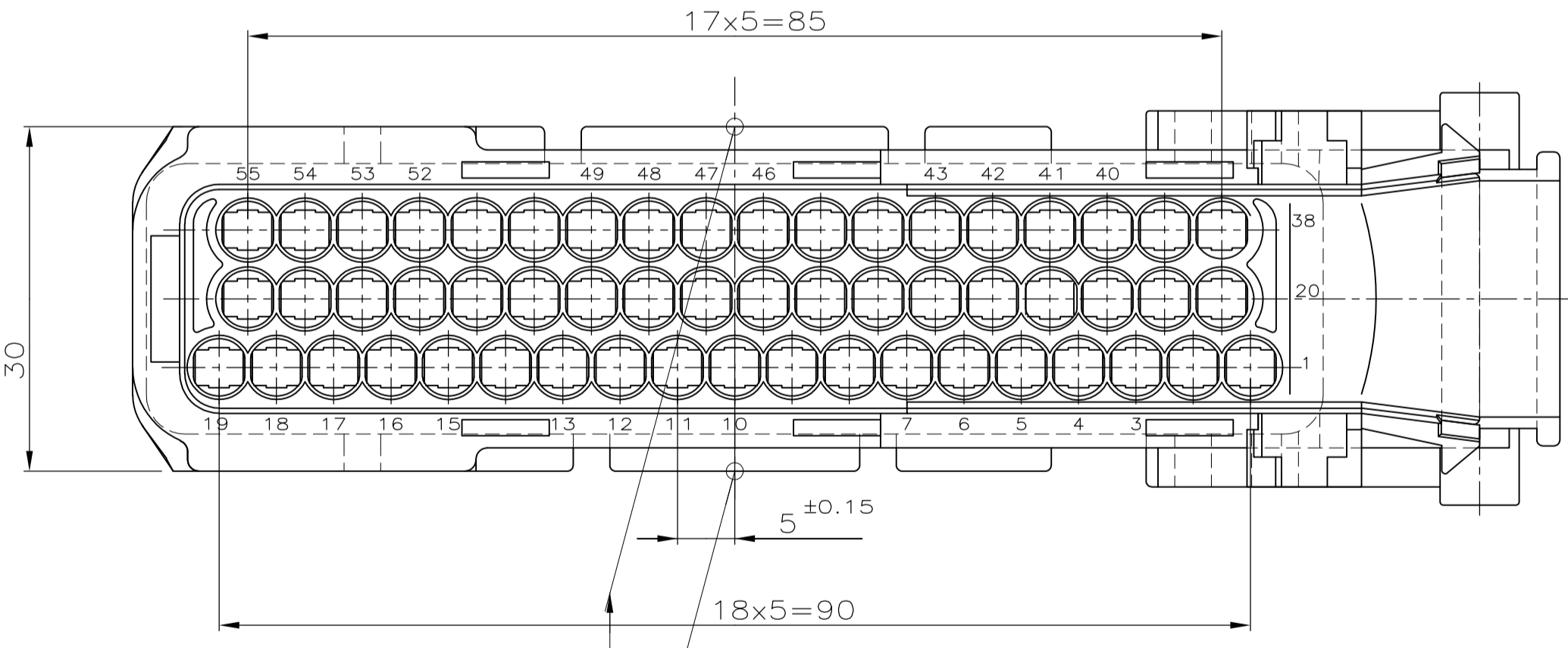
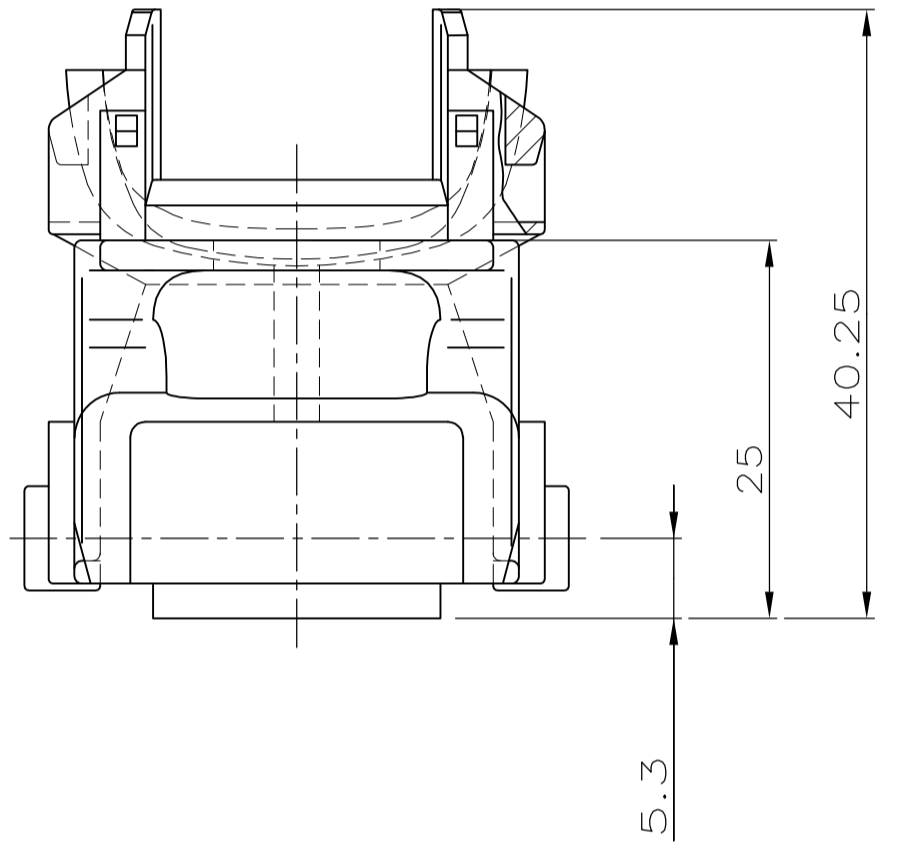
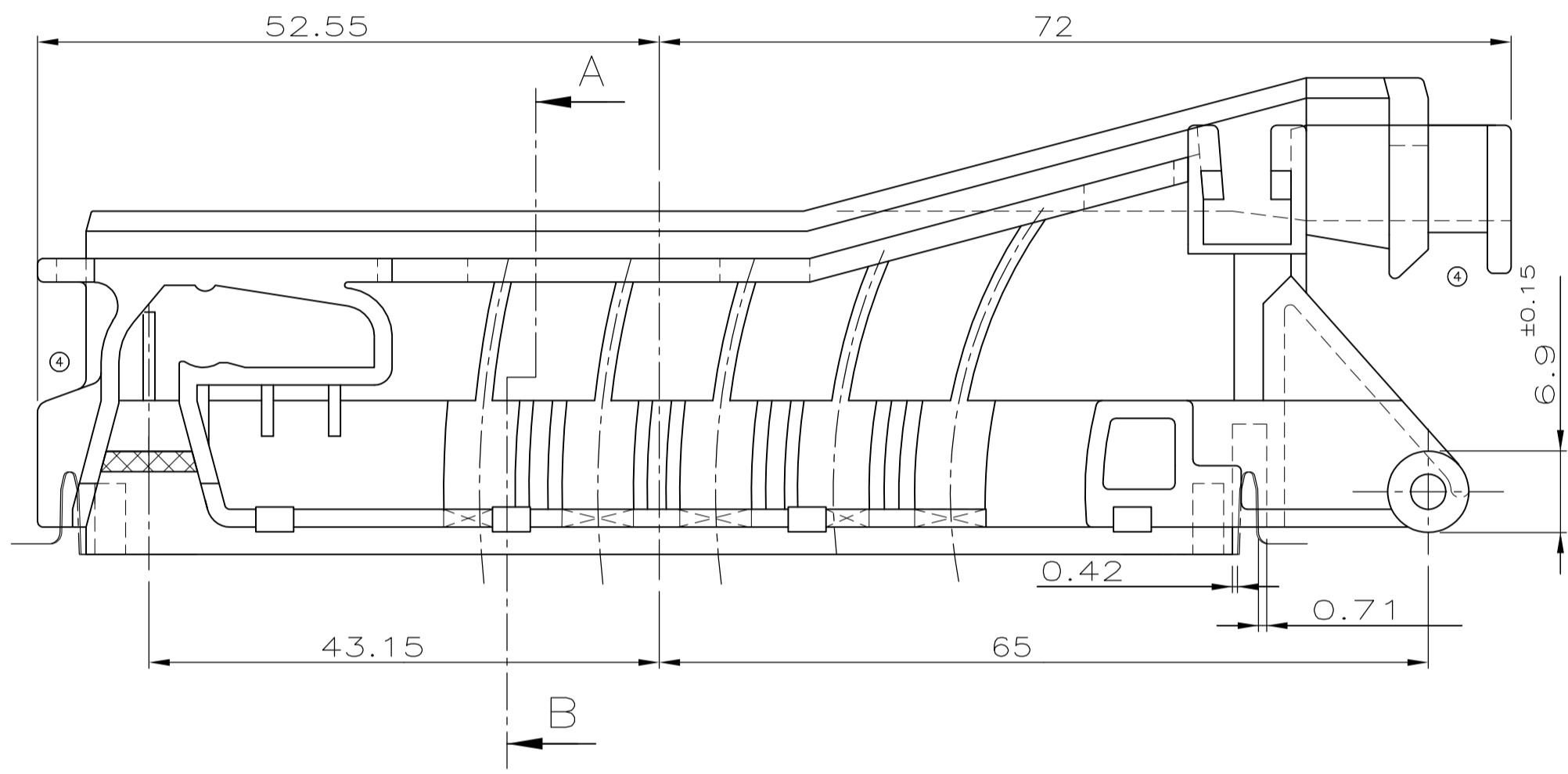
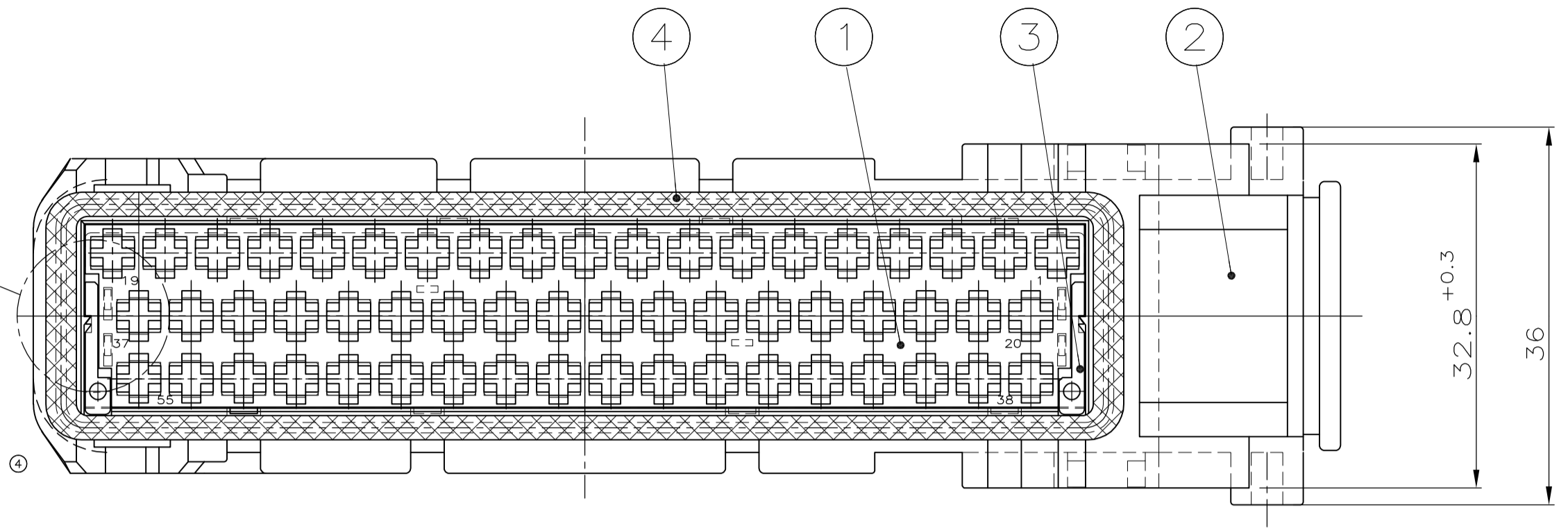
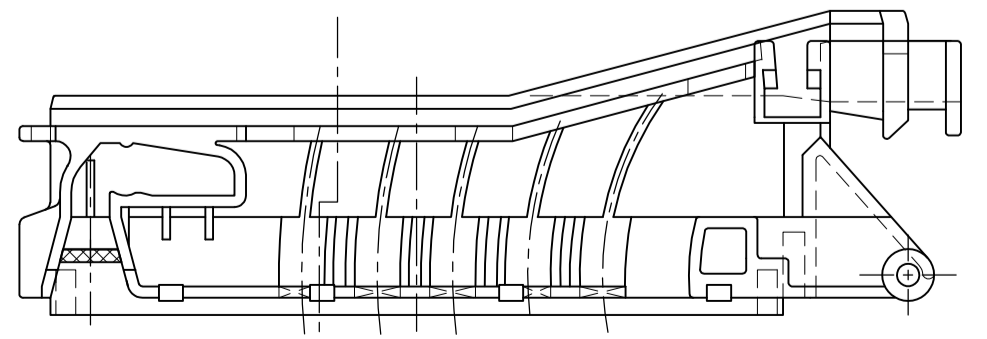


Einfall bis 22.75 zulässig  
PERMISSIBLE COLLAPSE TO 22.75

ENDRASTSTELLUNG  
END-ASSEMBLY



M 1:1  
SCALE 1:1  
Einfall bis 29.0 zulässig  
PERMISSIBLE COLLAPSE TO 29.0



Kontakt PN CONTACT PN	Drahtquersch. WIRE RANGE	Material MATERIAL	Einzelichtung SINGLE-WIRE-SEAL	Isolations $\phi$ INSULATION RANGE	Farbe COLOUR
929937-1	> 1 - 2.5	CuFe2	828905-1	2.1 - 2.9	weiß WHITE
929939-1	0.5 - 1	CuFe2	828904-1	1.2 - 2.0	blau BLUE
929941-1	0.2 - 0.5	CuFe2			

ACCORDING TO ATE DWG.  
3-38100-46 Rev. F05-82544  
Max. 22.55 Min. 21.85

THIS DRAWING IS A CONTROLLED DOCUMENT.

DIMENSIONS: mm	TOLERANCES UNLESS OTHERWISE SPECIFIED:	DIN W. PFEFFER 20 JUN 1988	TE Connectivity
0 PLC $\pm$	1 PLC $\pm 0.3$ MM	GW: H. BOUDA 21 JUN 1988	
MATERIAL: - FINISH: - 828907-1: 4 1 SEALING SILICON RED 929673-1: 3 1 RETAINER PBTP GV10 RED 929672-1: 2 1 J-P-TIMER HSG.(UPPER P.) PBTP GV15 BLACK 929671-1: 1 1 J-P-TIMER HSG.(LOWER P.) PBTP GV10 BLACK		NAME: 55POS J-P-TIMER CONNECTOR SEALED VERSION ASS'Y PRODUCT SPEC: - APPLICATION SPEC: - WEIGHT: - CUSTOMER DRAWING	
BESTELL-NR. EINZELTEIL-NR. POS. STÜCK BEZEICHNUNG EINZELTEIL WERKSTOFF OBERFLÄCHENFINISCH		SIZE: A1 CASE CODE: 00779 DRAWING NO: 828907 SCALE: 2:1/5:1 SHEET: 1 OF 1 REV: 5	